



玩耍 · 阅读 · 启迪

AP01401

专利号: PCT/CN2019/075169

3D 星空投影仪

3D GALAXY PROJECTOR

学习手册

不需要3D眼镜



画出你自己的
投影图案



警告:

内含细小部件, 3岁以下儿童请勿玩耍, 以防误吞。

建议年龄 **8+**





玩耍 · 阅读 · 启迪

目录

注意事项	01
包装清单	04
安装说明	07
趣味小知识	13
实验活动	19

⚠️ 注意事项

警告 ⚠️

开始前，请和孩子一起阅读说明，以确保您了解安全信息。该包装与说明书内含重要信息，请予以保留。

本产品是为8岁以上的儿童设计的，含有可能导致窒息危险的小部件，不适合3岁以下儿童使用。请将部件和产品远离3岁以下的儿童。

螺丝和其他金属部件可能有锋利的边缘。儿童请在家长指导下进行组装。

本产品仅供室内使用，避免雨水接触，以免损坏电子元件。

需要清洁时，请用湿布擦拭零件和成品。擦拭前请务必将电池从电池箱中取出。不要使用任何肥皂或清洁剂。

其他注意事项 ⚠️

螺丝刀使用规范

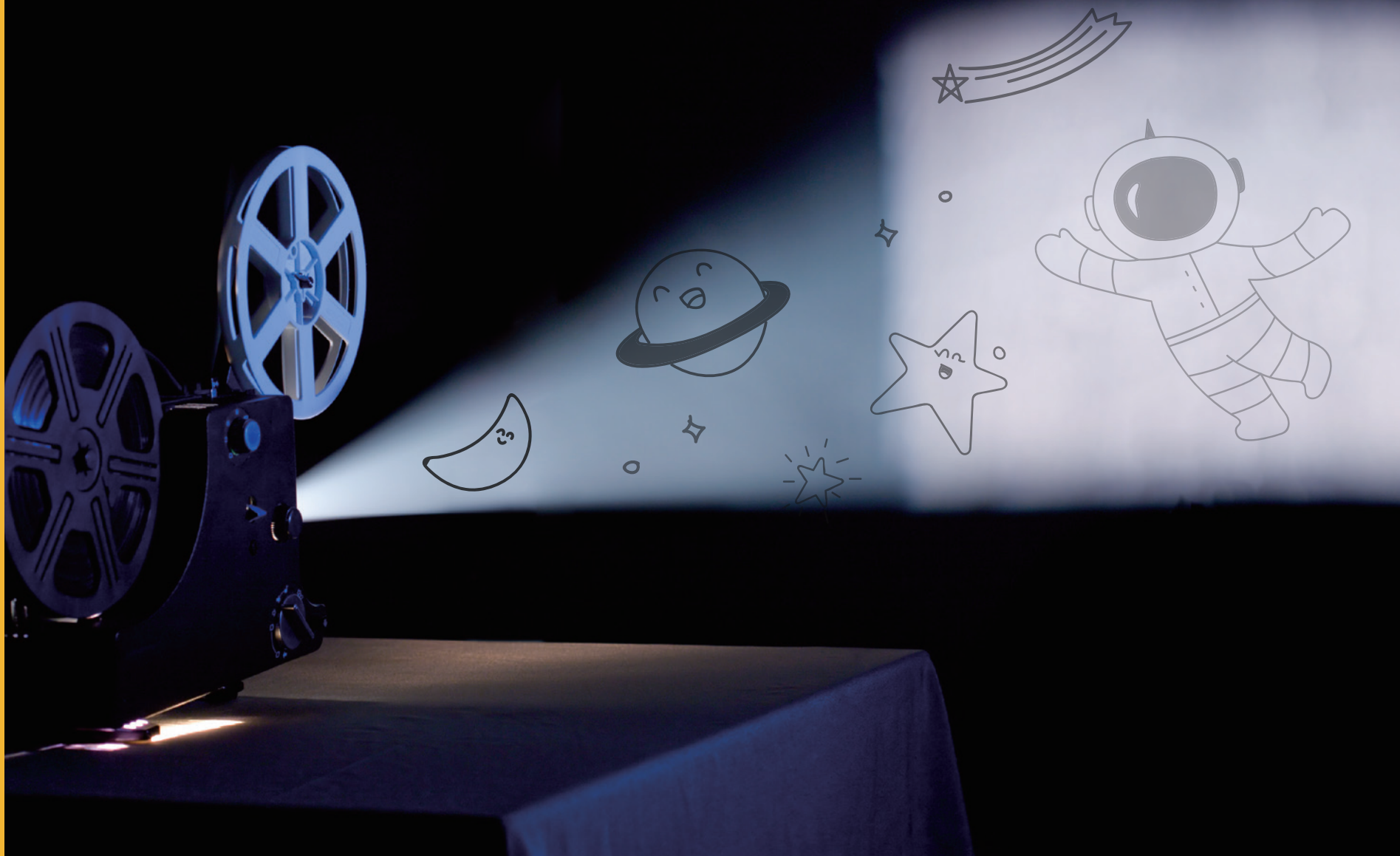
1. 请在家长或其他成人指导下使用螺丝刀。
2. 使用螺丝刀需要有成人监护，防止金属边缘锋利造成伤害。
3. 请不要将螺丝刀扔向他人或动物。
4. 使用后将螺丝刀放回适当的存放位置。
5. 不要在3岁以下儿童旁边使用螺丝刀。

电池的使用 ⚠️

1. 非充电电池禁止充电。
2. 不同种类的电池或新旧电池不能混用。
3. 电池应以正确的极性装入。
4. 用尽的电池应从模型中取出。
5. 电源端子不得短路。
6. 充电电池在充电前应从模型中取出。
7. 充电电池只能在成人监护下充电。
8. 禁止使用非模型配套动力电池。

1 | 注意事项





阅读启发灵感



2 | 包装清单



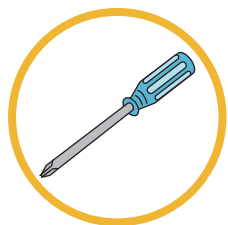
包装内容



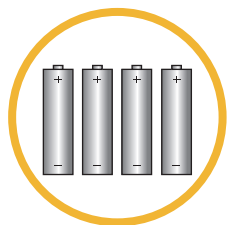
Conforms to ASTM D-4236

编号	名称	数量	编号	名称	数量
1	左镜头框	1	5	幻灯片	5+1(备用)
2	镜片	1	6	螺丝	2+1(备用)
3	镜头筒	1	7	马克笔	1
4	右镜头框	1	8	电源组件	1

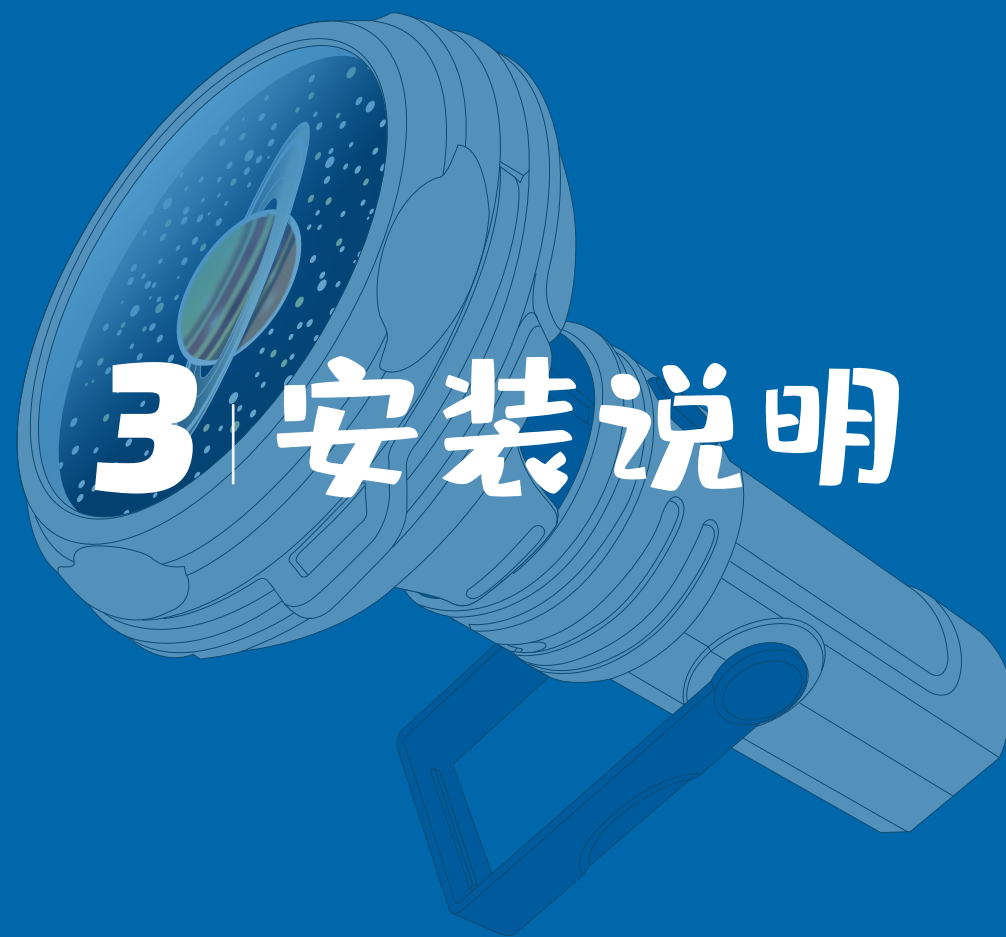
需自备工具



十字螺丝刀

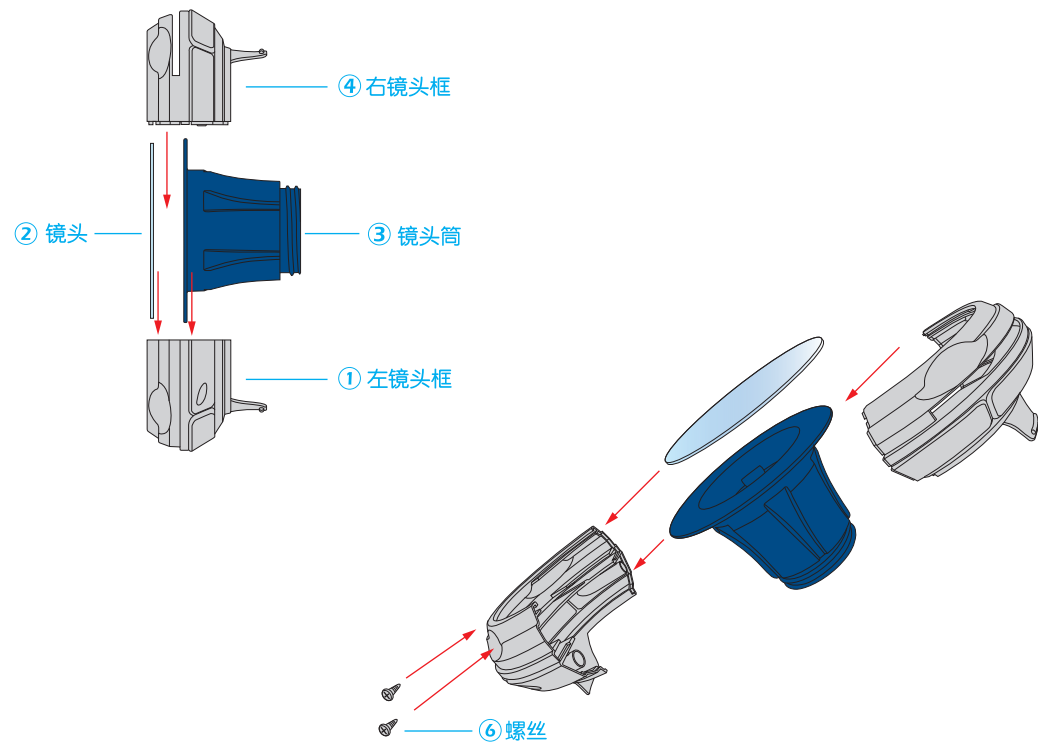


4节AAA 7号电池

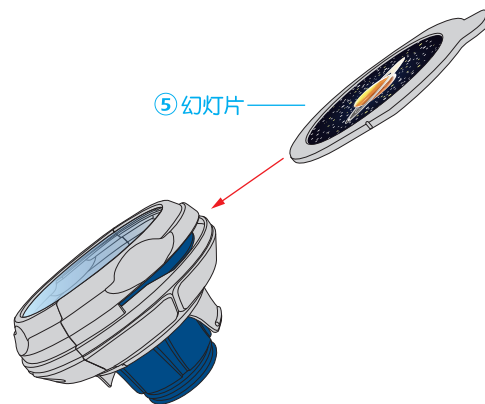


安装步骤

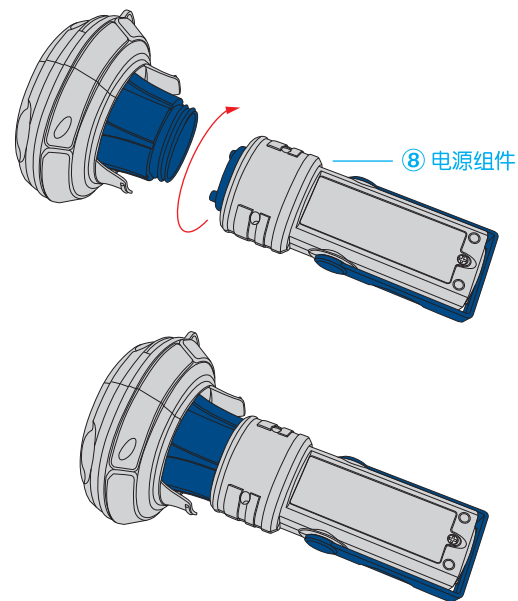
- 1 将镜头和镜头筒插入到两个镜头框中间，然后用螺丝把它们拧紧在一起。



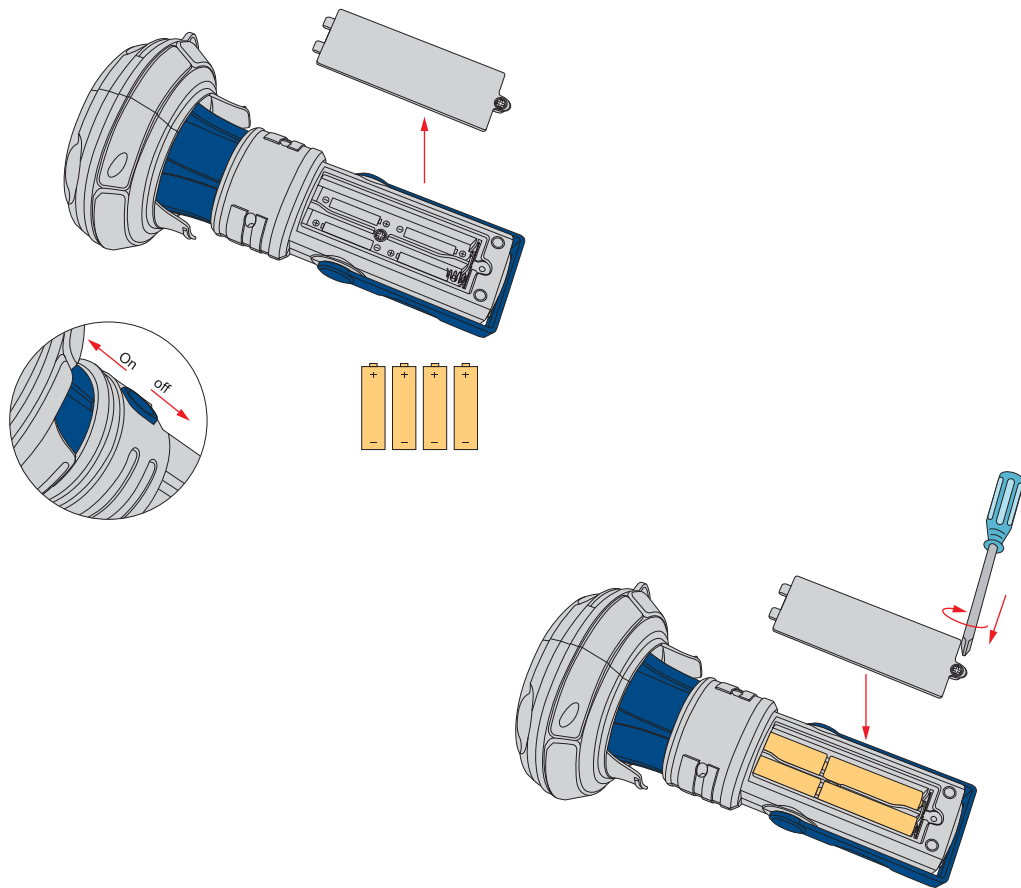
- 2 选择一张幻灯片，如图所示将其插入镜头。



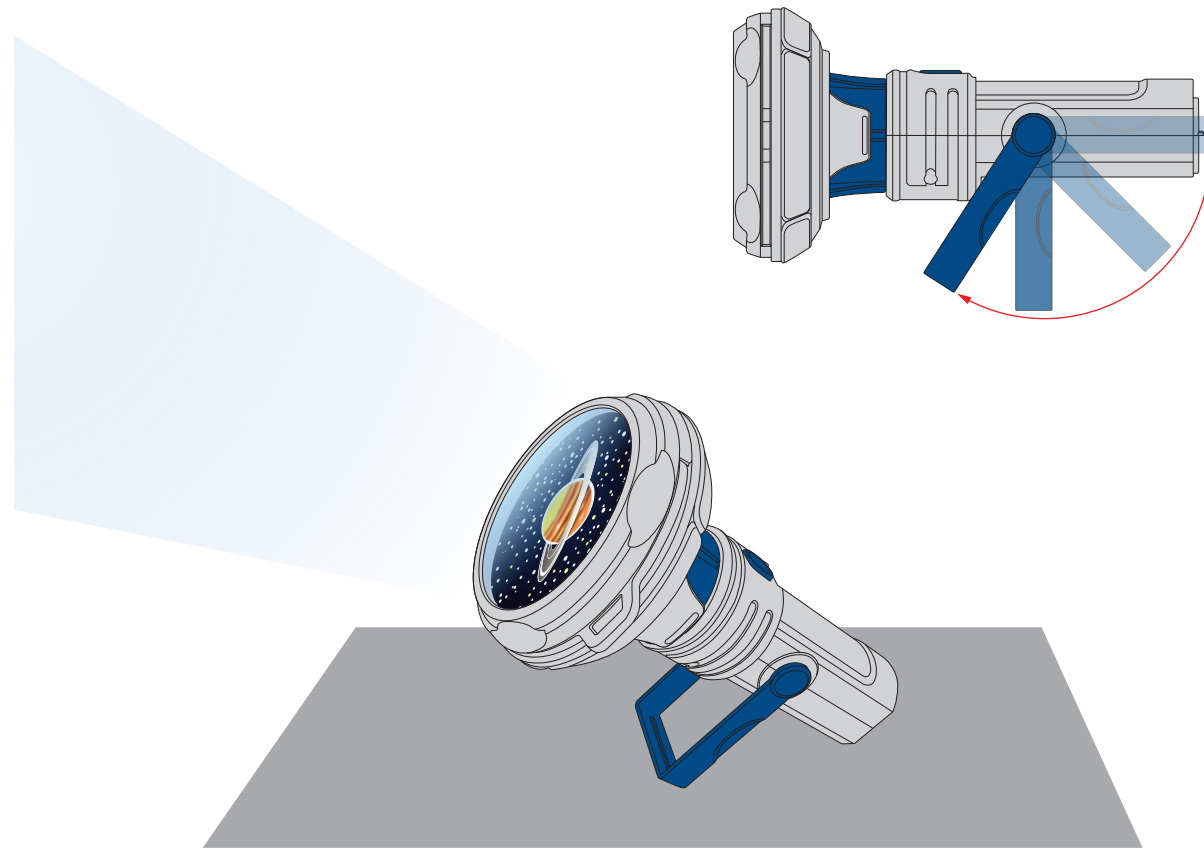
- 3 如图所示，将电源组件拧入镜头固定。



- 4 打开电池仓盖，按照电池极性标记正确安装电池。打开电源开关，检查投影仪的功能是否正常（向上推为“打开”，向下推为“关闭”）。然后，重新盖上盖子，把螺丝拧紧。

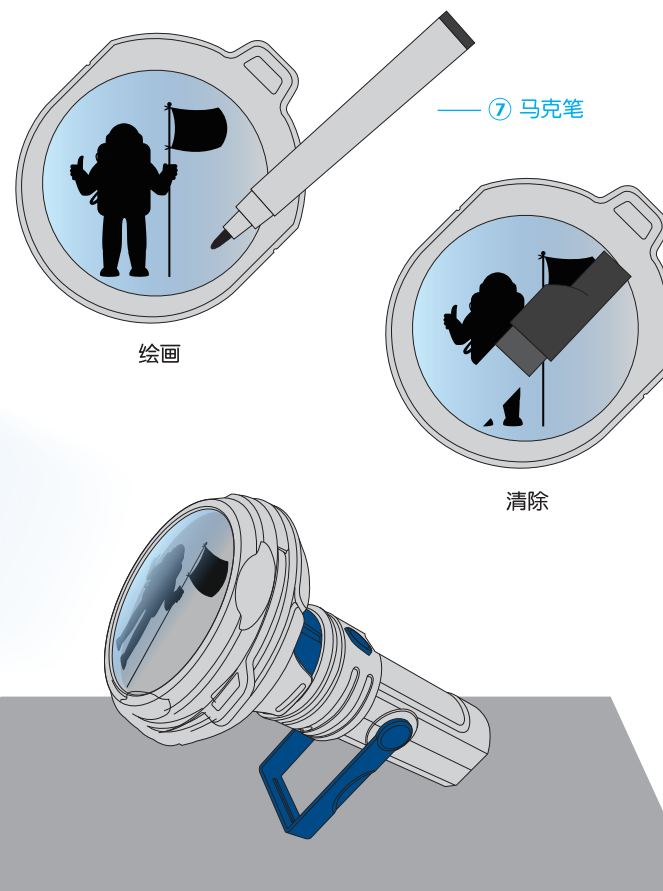


- 5 调整支架位置可以改变投影角度。





- 6 你可以用马克笔在透明的幻灯片上绘制自己喜欢的图案，然后把它投影到墙上。画上去的图案，也可以随时擦掉。



玩耍 · 阅读 · 启迪

4 | 趣味小知识



有什么精彩活动?

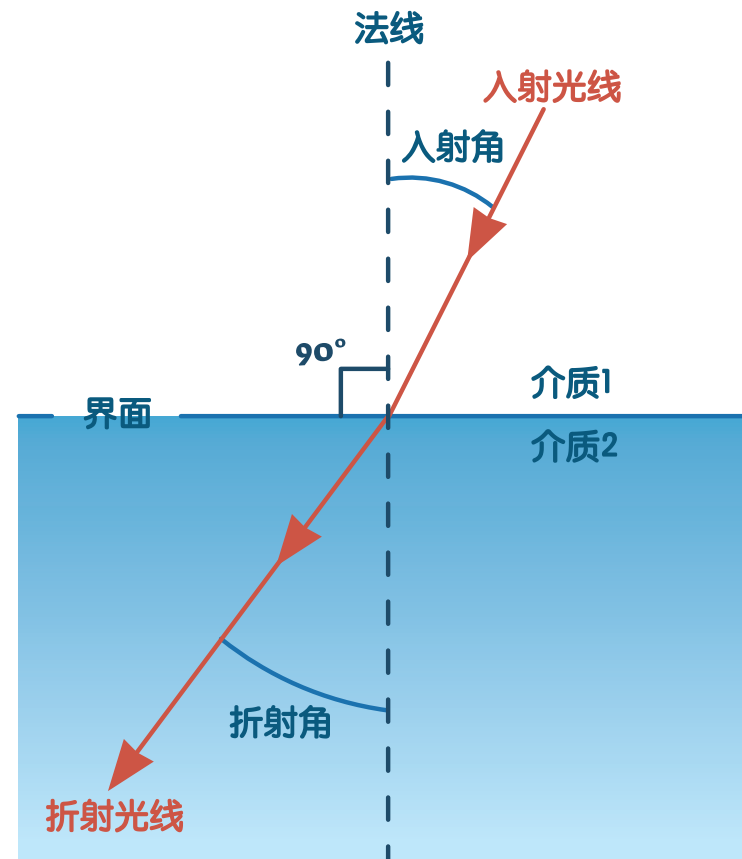
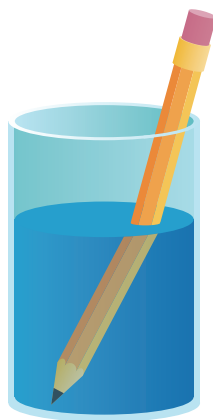
投影仪配有地球、月球、木星和其他一些行星的投影幻灯片。

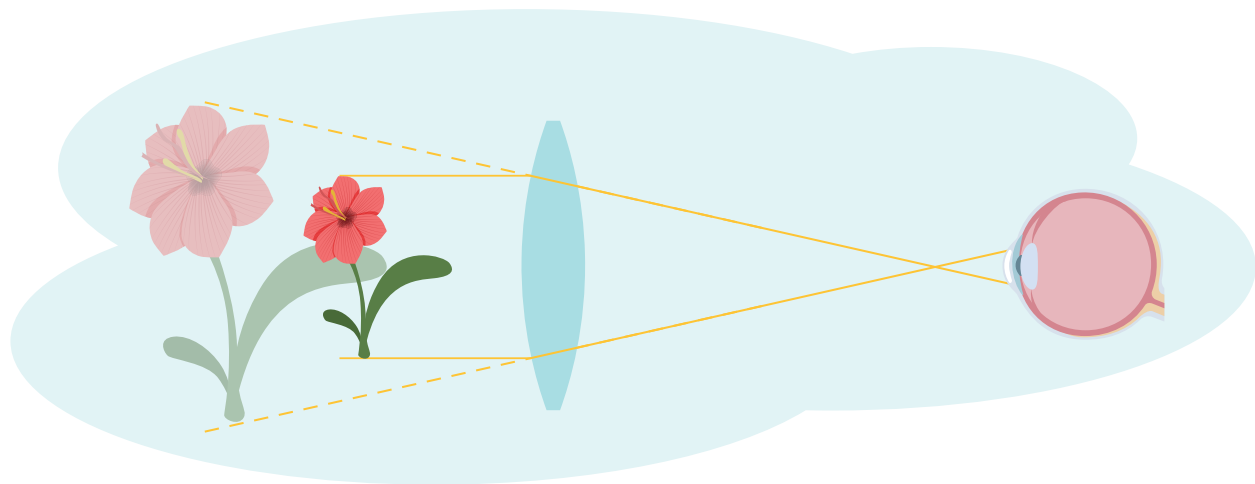
将图像投影到墙上。然后旋转投影仪的头部，可以创建一个星球的 3D 幻象。



PLAY
STEAM

如果你仔细阅读前几页，你就会知道当光线穿过两种介质（如空气和水）的边界时，光线的方向会发生变化，这叫做“折射”。这里用一个实验来说明这个现象：将一支铅笔斜插入放有水的碗中，从碗的边缘看，铅笔好像在水面折断了。由于光透过了水这种不同的介质所以方向发生了变化，使得我们在视觉上感觉铅笔在水中被折断了，这就是光的折射所导致的。





放大镜是如何工作的？

放大镜的主要部件是透镜，是利用光的折射原理成像的，所以当我们用放大镜看东西时，会感觉它比实际上大很多。

仔细观察投影仪，你会发现镜头并不是完全光滑的。特殊的镜头设计将光线引导，从而提供了裸眼 3D 的立体效果。





阅读启发灵感

你知道地球在宇宙中处于什么位置吗？

地球是太阳系当中的一颗行星。所谓“太阳系”，指的是一个由 8 颗行星围绕太阳运行的系统，还包括受引力束缚的其他行星，比如“白矮星”和“小行星”。八大行星，分别是：水星、金星、地球、火星、木星、土星、天王星、海王星。





阅读启发灵感

太阳系本身是一个被称为“银河系”的“星系”的一部分。恒星（像太阳）和其他行星组成的一个浩瀚的星系。分散在四周的所有星系形成了我们所说的“宇宙”。



阅读启发灵感

因此,总结来说,宇宙包含许多星系,这些当中就有包含“太阳系”的“银河系”。太阳系包括太阳、月亮和我们居住的地球。





阅读启发灵感

你知道宇宙是怎么诞生的吗？在非常久远以前，宇宙中所有的星系、恒星和行星等天体，都被压缩在一个又小又重的“球”里。

后来这个球爆炸了，球里的物质迅速地扩散开，形成了现在宇宙中的天体。这场剧烈的爆炸被称为“宇宙大爆炸”，这也是宇宙的起点。

